

Hydropompe HYDRO-INDIA 60

LES PERFORMANCES DE LA COMMANDE HYDRAULIQUE
ALLIÉES AU DESIGN DES POMPES INDIA



Un renouveau pour les pompes INDIA

grâce à une technologie, la commande hydraulique, fiable et éprouvée sur 100 000 points d'eau depuis plus de 40 ans.



Installation possible dans un forage non vertical

Une pompe INDIA répondant aux exigences **VLOM (Village Level Operation and Maintenance)**, son faible poids permet de l'installer et de la déposer en moins de 30 minutes sans moyens de levage.

Une pompe conçue pour la réhabilitation rapide et économique de toute pompe de type INDIA ou AFRIDEV. L'HYDRO-INDIA 60 s'adapte à tous les bâtis, sans reprise de génie civil.

Une capacité de refoulement intrinsèque et garantie dans la durée, sans dispositif d'étanchéité de type « presse-étoupe » (nécessaire sur une pompe INDIA classique).

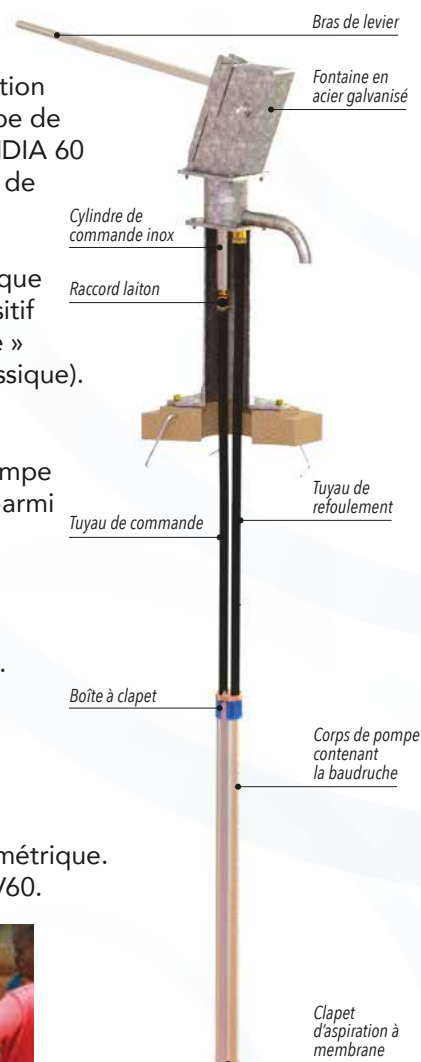
Des pièces d'usures faciles d'accès. Il n'est pas nécessaire de retirer la pompe du forage. Un coût de maintenance parmi les plus faibles du marché.

En option :

- Protection de la pompe avec un système anti-vol / anti-utilisation.
- Refoulement dans un réservoir.
- Autres fontaines possibles :
 - A pied (HPV60-2000)
 - Ergonomique (MPV60)
- Gestion de la pompe grâce à l'incorporation d'un compteur volumétrique.
- Personnalisation possible de la MPV60.



Réhabilitation rapide et économique de toute pompe de type INDIA ou AFRIDEV



FACILITÉ D'INSTALLATION • FACILITÉ D'UTILISATION • FACILITÉ D'ENTRETIEN

Hydropompe HYDRO-INDIA 60

LES PERFORMANCES DE LA COMMANDE HYDRAULIQUE
ALLIÉES AU DESIGN DES POMPES INDIA

SPÉCIFICATIONS TECHNIQUES

TYPE DE POMPE

Commande hydraulique - Pompage manuel avec bras de levier
Profondeur maximale d'installation : 60 mètres

FONTAINE

DIAMÈTRE MINIMAL DU FORAGE

Pour 1 pompe : 4" - Pour 2 pompes : 6"

CYLINDRE DE COMMANDE (INOX)

Longueur : 215 mm - Diamètre intérieur : 60,5 mm

POIDS : 55 kg

TIGE DE PISTON (INOX)

Ø 22 mm - Course de 116 mm

TUYAUX

Polyéthylène haute densité PE100 PN16 - Ø32mm x 3mm
0,3 kg pour un mètre linéaire

CORPS DE POMPE (INOX)

Longueur : 1360 mm
Diamètre extérieur : 94 mm
Poids : 10 kg

BAUDRUCHE

Caoutchouc
Longueur au repos : 747 mm

CLAPETS

Membrane et bille en polyuréthane

CRÉPINE ET FILTRE

Une crépine inox en pied de pompe
Un filtre inox dans la boîte à clapet

MAINTENANCE

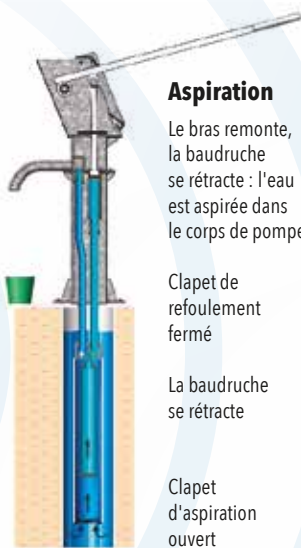
POMPE ET FONTAINE

Avec un entretien régulier, la pompe a **une durée de vie supérieure à 15 ans** grâce à ses matériaux incorrodables.

BAUDRUCHE

Des tests de contrôle-qualité très sévères permettent de proposer **une garantie de 3 ans**.

FONCTIONNEMENT



Aspiration

Le bras remonte, la boudruche se rétracte : l'eau est aspirée dans le corps de pompe

Clapet de refoulement fermé

La boudruche se rétracte

Clapet d'aspiration ouvert

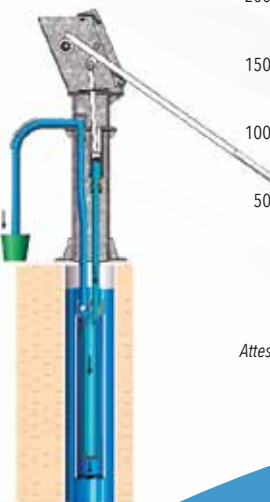
Refoulement

Le bras descend, la boudruche s'allonge et refoule l'eau vers la surface

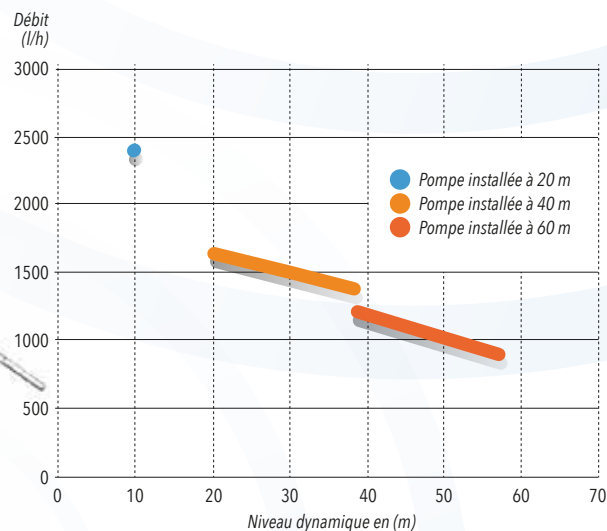
Clapet de refoulement ouvert

La boudruche s'allonge

Clapet d'aspiration fermé



PERFORMANCES



Attestation N° BVOLA2P010311J/002 du 25/07/2001 - Bureau Véritas



www.vergnet-hydro.com

Suivez notre actualité sur :



Vergnet Hydro

Groupe Odial Solutions
Odial Solutions Group

6 rue Lavoisier • 45140 Ingré • France

T +33 (0)2 38 22 75 10

F +33 (0)2 38 22 75 22

M eau@vergnet-hydro.fr



Promouvoir la
gestion durable de
la forêt
pefc-france.org

IMPRIM'VERT®
5496

GPAO 1730D