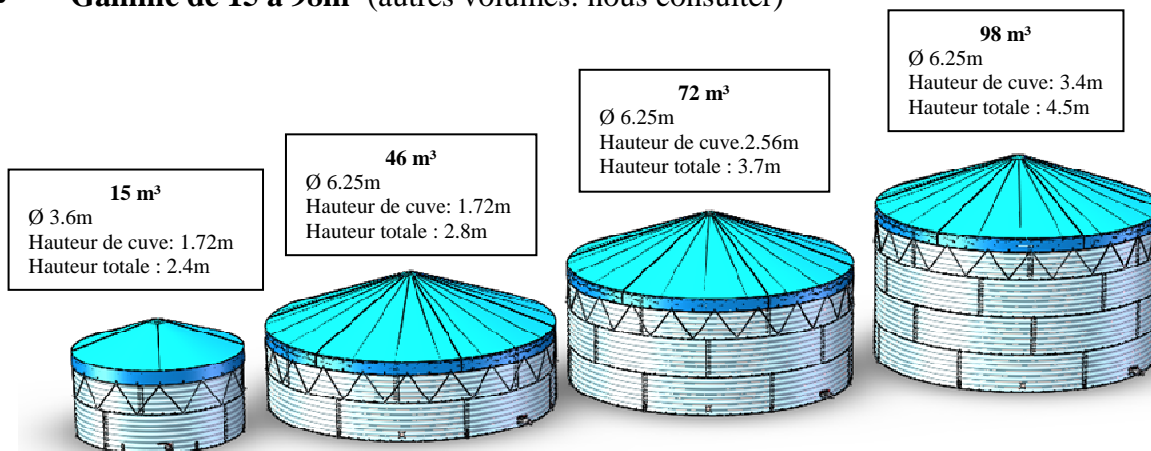


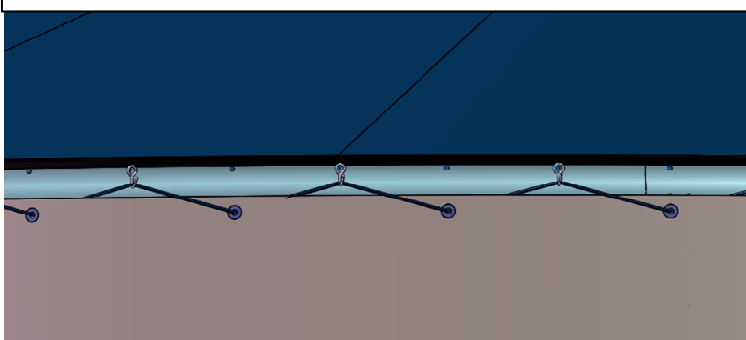
- Gamme de 15 à 98m³ (autres volumes: nous consulter)



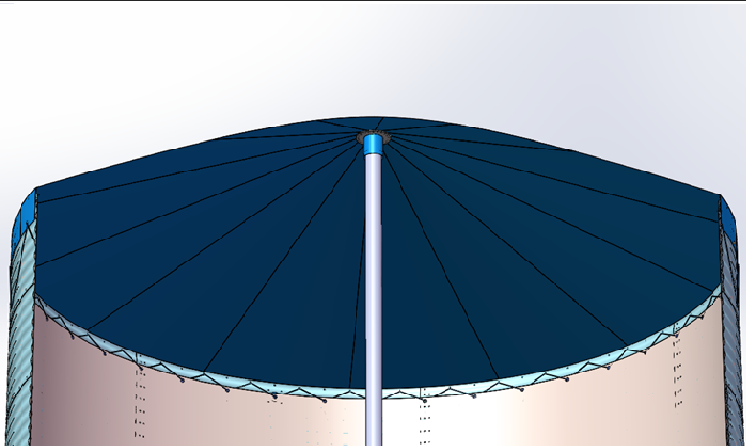
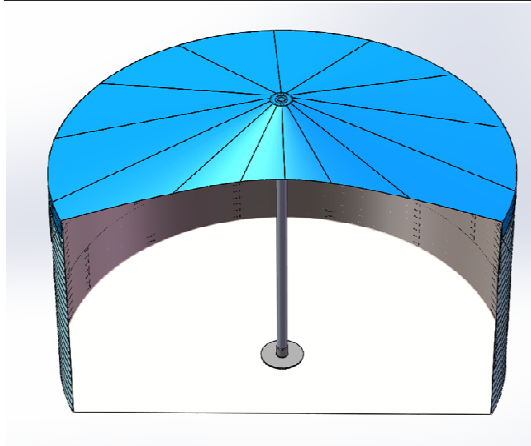
Cuve boulonnée en acier galvanisé.



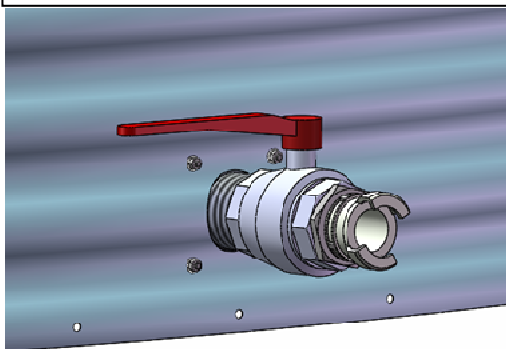
Liner textile enduit de pvc de qualité alimentaire fixé par sandows.



Toit en bâche PVC enduit maintenu par un mât en PVC - Pied de mât en PEHD



Traversée de paroi 3'' équipée d'une vanne

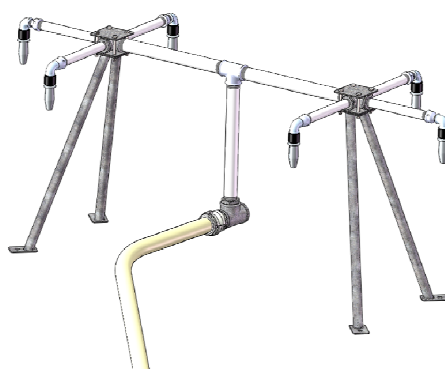


- Montage rapide avec peu d'outillage:
Montage en 1 journée possible (selon le volume)

- Absence de génie civil.:
La cuve peut être installée sur une surface plane (lit de sable, couche de latérite,...)

Accessoires:

- Rampe Urgence équipée de 6 robinets Talflo
- Tuyau d'alimentation avec connexion rapide



Modèle	colisage unitaire		quantité par container TC20	
	dimension (en m)	poids (kg)	colisage unitaire (non gerbable)	colisage optimisé (gerbable)
15m ³	2.65 x 0.95x 1.1	290	4	14
46m ³	2.85 x 0.95x 1.1	475	4	12
72m ³	2.85 x 0.95x 1.2	642	4	10
98m ³	2.85 x 0.95x 1.4	806	4	8