

HYDROPOMPE 100



LA POMPE MULTI-OPÉRATEURS, A PIED, POUR FORAGES ET PUISIS DE GRANDE PROFONDEUR



→ La pompe "très grande profondeur"

Une technologie, la commande hydraulique, fiable et éprouvée sur 50 000 points d'eau depuis 1975.

① La pompe HPV 100 répond totalement aux critères VLOM (entretien et maintenance au niveau du village).

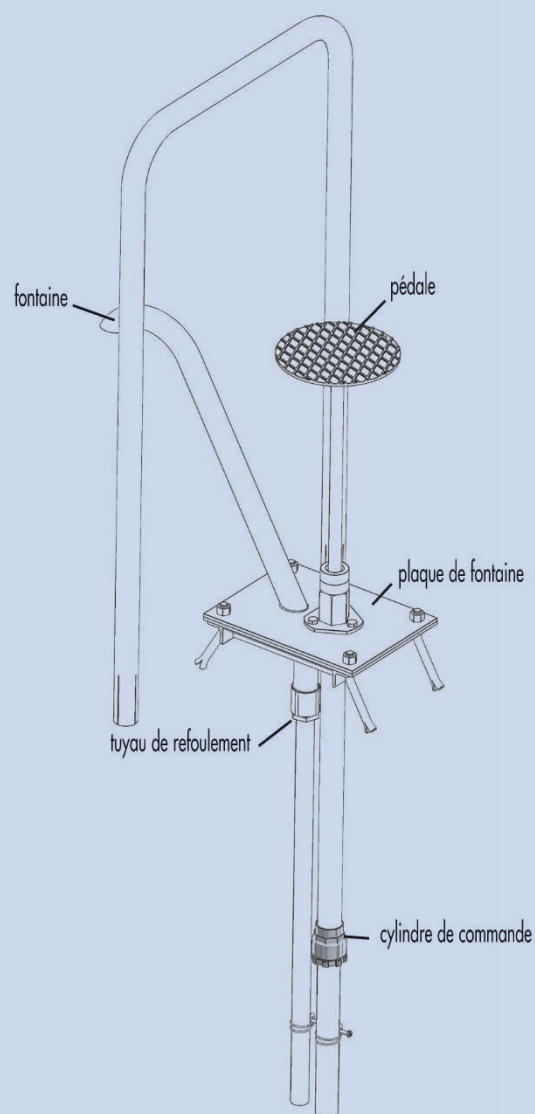
② Livrée avec son système d'extraction, la pompe HPV 100 est facile à installer et à entretenir : montage et démontage se font à la main et sont à la portée de tous.

③ Possibilité d'exploiter des forages profonds avec des débits satisfaisants, grâce à la possibilité de fonctionnement avec 2 opérateurs et l'utilisation du pied qui permet de fournir deux fois plus d'énergie que le bras.

④ Toutes ses pièces d'usure se trouvent au niveau du sol, faciles d'accès et remplaçables avec une seule clé livrée avec la pompe.

⑤ Son coût de maintenance moyen est le plus faible du marché : de 15 à 30 euros par an. Pièces d'usure accessibles en surface et disponibles dans tous les magasins du réseau VERGNET HYDRO.

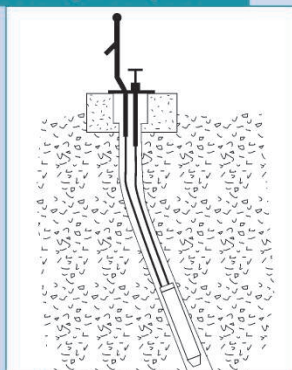
⑥ La pompe HPV 100 est totalement résistante à la corrosion par l'emploi de matériaux inoxydables.



Equipement multiple sur le même forage



Verticalité du forage non obligatoire



Système simple d'extraction



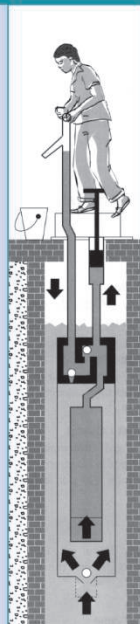
*(Village Level Operation and Maintenance)

facilité d'installation - facilité d'utilisation - facilité d'entretien

HYDROPOMPE 100

LA POMPE MULTI-OPÉRATEURS, A PIED, POUR FORAGES ET Puits DE GRANDE PROFONDEUR

Fonctionnement



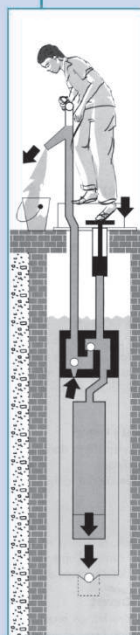
Aspiration :

La pédale remonte, la boudruche se rétracte : l'eau est aspirée dans le corps de pompe en acier inoxydable.

Clapet de refoulement fermé

La boudruche se rétracte

Clapet d'aspiration ouvert



Refoulement :

La pédale descend, la boudruche s'allonge et refoule l'eau vers la surface.

Clapet de refoulement ouvert

La boudruche s'allonge

Clapet d'aspiration fermé

→ Spécifications techniques

Type de pompe :

commande hydraulique, pompage au pied, multi-opérateurs

Profondeur maximale d'utilisation :

40 à 120 mètres de niveau dynamique
130 mètres de profondeur d'installation

Diamètre minimal du forage :

pour 1 pompe : 5" *
pour 2 pompes : 5" → 6"

Fontaine : acier galvanisé

poids : 14 kg

Cylindre de commande : acier inoxydable

diamètre intérieur : 30 mm
épaisseur de paroi : 6 mm
longueur du cylindre : 610 mm

Tige de commande : pédale

acier inoxydable
longueur : 660 mm
diamètre : 22 mm

Corps de pompe : acier inoxydable

longueur hors tout : 2320 mm
diamètre extérieur : 90 mm
poids : 15 kg

Boudruche :

longueur au repos : 1590 mm
Des tests de contrôle-qualité très sévères permettent d'offrir une garantie de 3 ans et une durée de vie statistique de 15 ans

Tuyaux :

polyéthylène haute densité

tuyau de commande :

diamètre extérieur : 40 mm
diamètre intérieur : 21,2 mm

tuyau de refoulement :

diamètre extérieur : 32 mm
diamètre intérieur : 26,4 mm

poids des tuyaux : 1,175 kg pour 1 mètre de tuyaux de commande et de refoulement

Clapets :

clapets à billes. Les billes sont en matière synthétique ou acier inoxydable.

Les trois fonctions des clapets :

aspiration, sur la partie inférieure de la pompe ;

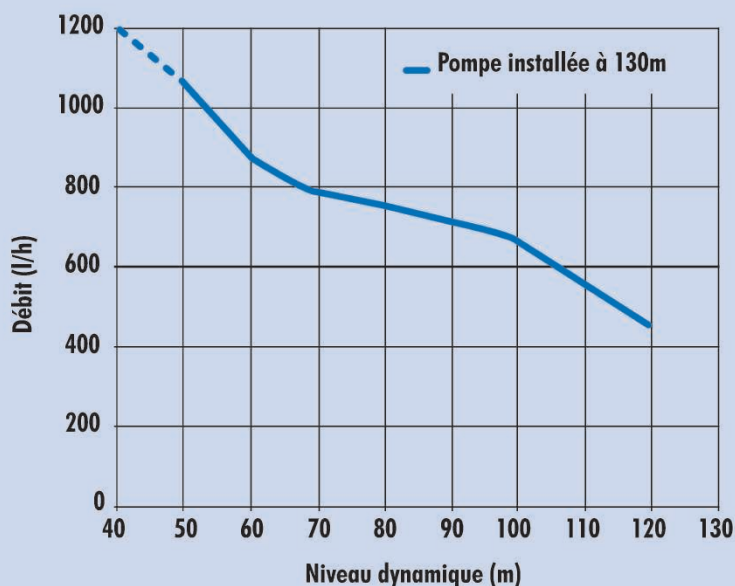
refoulement et réamorçage contenus dans la boîte à clapets, fixée sur la partie supérieure du corps de pompe.

Crépine :

le corps de pompe de l'hydropompe VERGNET est livré avec une crépine standard en polyéthylène.

La fontaine est fixée avec des écrous laitons sur un cadre à sceller.

→ Performances



* Consulter par 4"

Attestation N° BV-OLN 494018
12/04/1994 - Bureau Véritas